



nach oben öffnende Glasscheibe

Tauchen Sie ein in unsere
exklusive neue Generation
formschöner Kühlmöbel -
funktionsell & energiesparend -
mit deutschem Know-how!



Glastrennscheibe niedrig, optional



Amara CG

Bedientheke



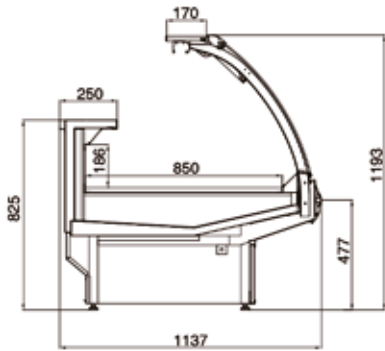
Schneidbretter, optional

- ✦ interne und externe Kühlung
- ✦ Umluftkühlung mit Axial-Ventilator
- ✦ nach oben öffnende gebogene Frontscheibe aus Sicherheitsglas
- ✦ Edelstahl Arbeitsplatte
- ✦ Antikondensationslüftung
- ✦ Bottich bestehend aus Edelstahl

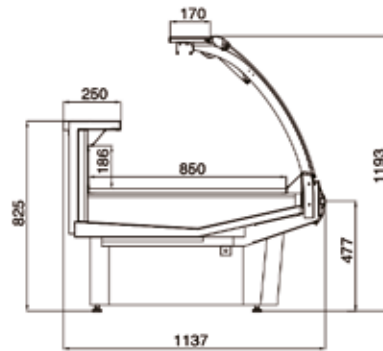


Sockelbeleuchtung, optional

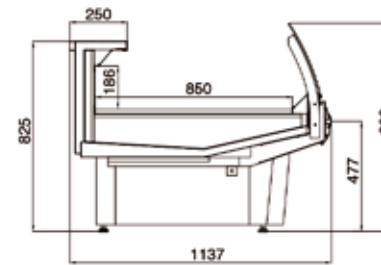
Amara CG



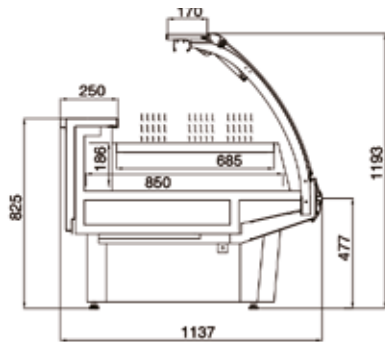
Amara CG column



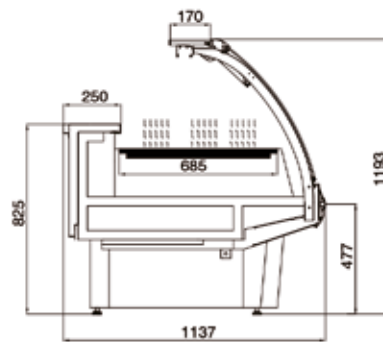
Amara CG self service



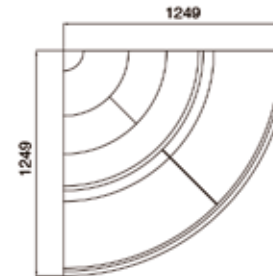
Amara CG hot plate



Amara CG bain marie



Amara CG E



OPTIONEN:

- ☼ Sockelbeleuchtung
- ☼ Glastrennscheiben: hoch, niedrig
- ☼ Messerhalter, Tütenhalter, Schneidbrett
- ☼ Arbeitsplatte aus Quarzstein

Länge der Seitenteile in mm	937	1250	1875	2500	3750
Auslagenfläche in m ²	0,80	1,07	1,61	2,15	3,22
Betriebsspannung	230 V/50 Hz				
Möbeltemperatur	0 - +2 °C		+3 - +5 °C		



Für Betriebsbedingungen wurden 25 °C Raumtemperatur und 60 % relative Raumfeuchtigkeit angenommen.