

Glastrennscheibe hoch

Tauchen Sie ein in unsere
exklusive neue Generation
formschöner Kühlmöbel -
funktionell & energiesparend -
mit deutschem Know-how!



Glastrennscheibe niedrig, optional



Amara SG

Bedientheke



Schneidbretter, optional

- ❄ interne und externe Kühlung
- ❄ Umluftkühlung mit Axial-Ventilator
- ❄ nach oben öffnende Frontscheibe aus Sicherheitsglas
- ❄ Edelstahl Arbeitsplatte
- ❄ Antikondensationslüftung
- ❄ Bottich bestehend aus Edelstahl

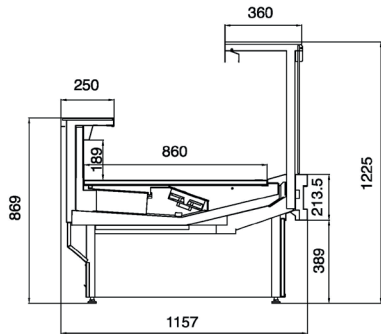


Sockelbeleuchtung, optional

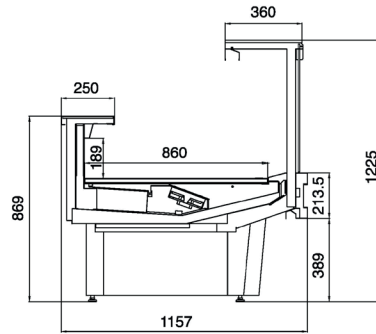
OPTIONEN:

- ❄ Sockelbeleuchtung
- ❄ Glastrennscheiben: hoch, niedrig
- ❄ Messehalter, Tütenhalter, Schneidbrett
- ❄ Arbeitsplatte aus Quarzstein

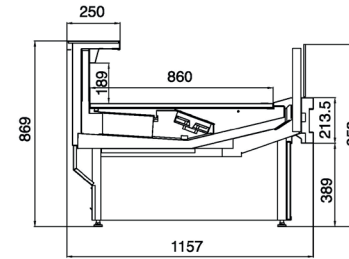
Amara SG



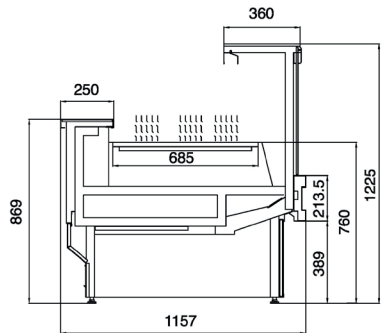
Amara SG column



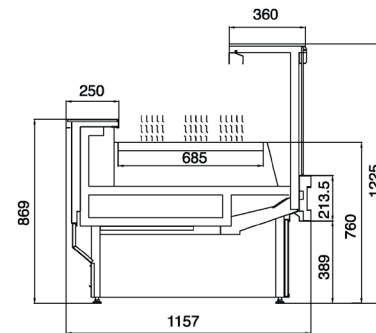
Amara SG self service



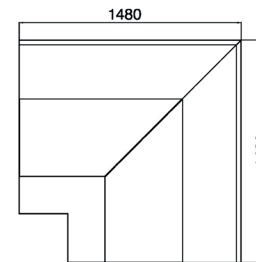
Amara SG hot plate



Amara SG bain marie



Amara SG E



Länge der Seitenteile in mm 937 1250 1875 2500 3750

Auslagenfläche in m² 0,80 1,07 1,61 2,15 3,22

Betriebsspannung 230 V/50 Hz

Möbeltemperatur 0 - +2 °C +3 - +5 °C



Für Betriebsbedingungen wurden 25 °C Raumtemperatur und 60 % relative Raumfeuchtigkeit angenommen.