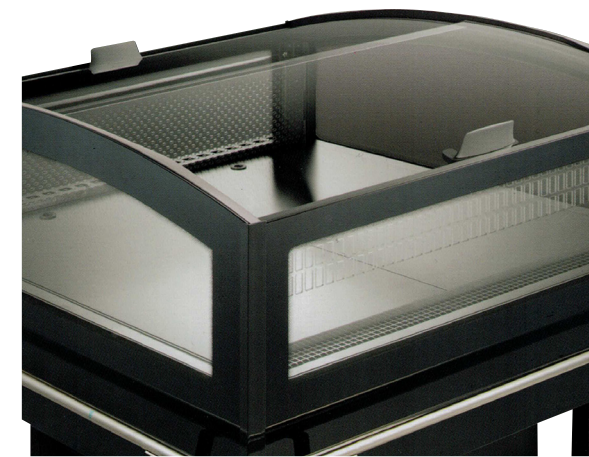


Rollräder, für einfache Mobilität

Tauchen Sie ein in unsere exklusive neue Generation formschöner Kühlmöbel - funktionell & energiesparend - mit deutschem Know-how!

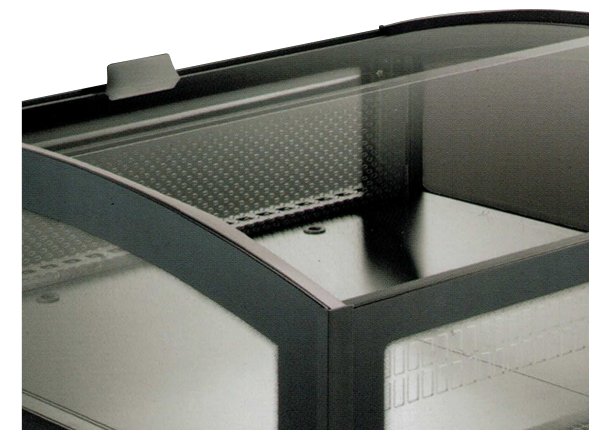


Rammschutz aus Edelstahl, optional

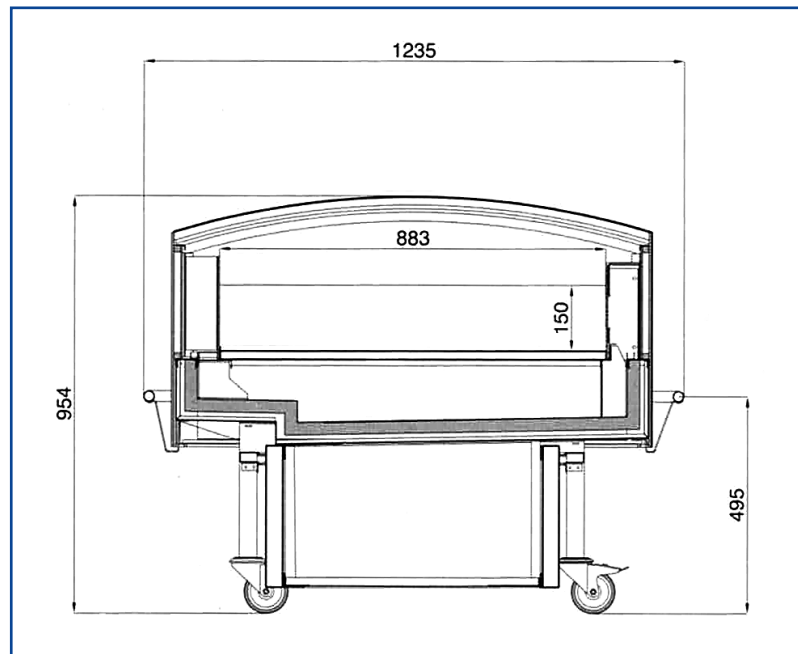


leicht zu reinigender Innenraum

- ☼ hohe Füllkapazität
- ☼ modernes Design und funktionelle Details
- ☼ leicht zu reinigendes Innengehäuse aus Edelstahl
- ☼ RAL-Farben auf Kundenwunsch



Push up-Deckel



Maße in mm (ohne Rammschutz)	Maße in mm (mit Rammschutz)	Klasse (gemäß EN23953-2)	Möbeltemperatur	TDA (gemäß EN23953-2)	Volumen (dm ³)	DEC in kW (gemäß EN23953-2)
1100 x 1100	1235 x 1235	3M1	0 °C - +2 °C	0,90	130	10,08



Für Betriebsbedingungen wurden 25 °C Raumtemperatur und 60 % relative Raumfeuchtigkeit angenommen.