



Thanos

Tiefkühlinsel

formschöne Griffe

Tauchen Sie ein in unsere
exklusive neue Generation
formschöner Kühlmöbel -
funktionell & energiesparend -
mit deutschem Know-how!



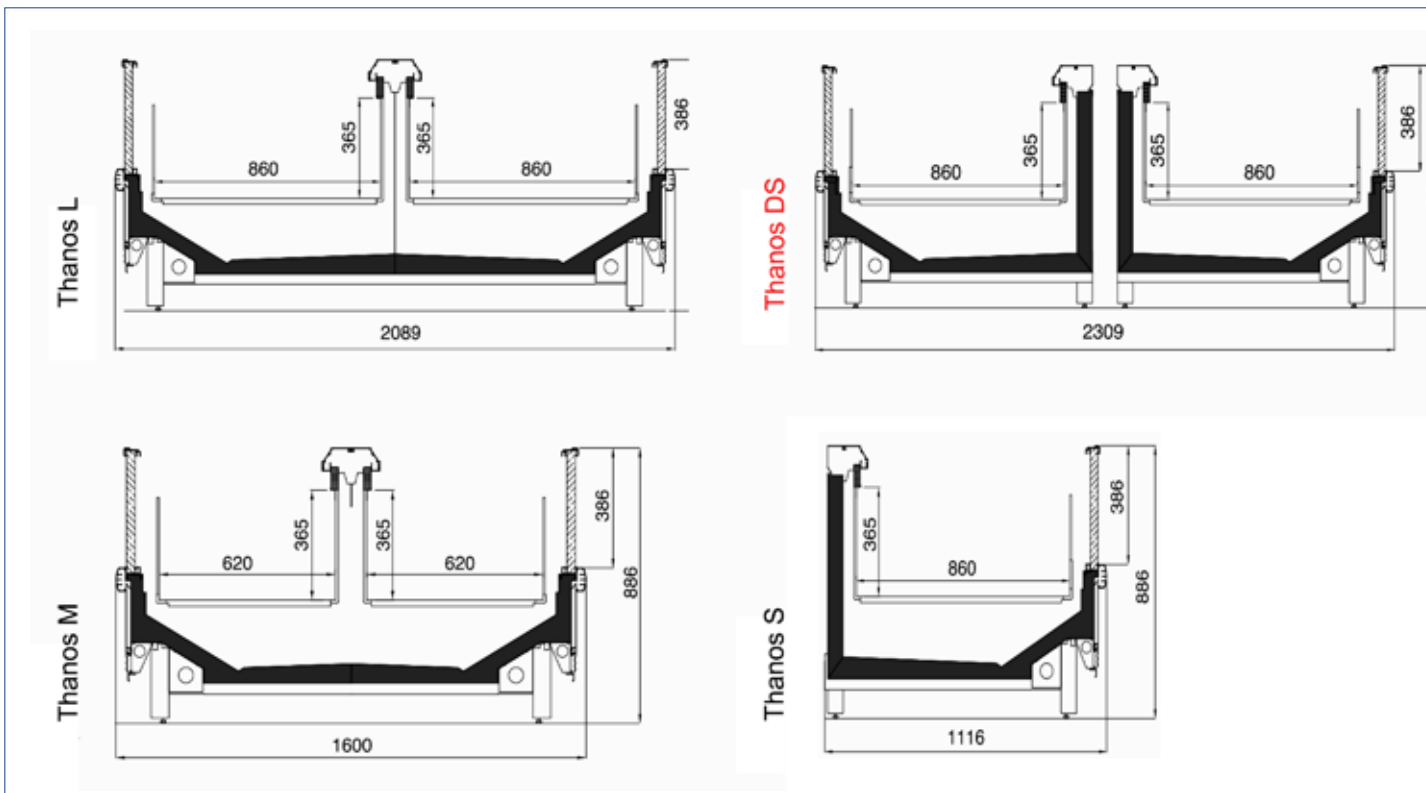
Glasschiebedeckel (Sicherheitsglas)



Aufsatzregal

- ☼ auch mit Kopfmöbel möglich (opt.)
- ☼ Glas-Schiebedeckel (optional)?
- ☼ drei verschiedene Kühlzonen (0°C, -20°C und -24°C)
- ☼ RAL-Farbe nach Wunsch
- ☼ Handlaufbeleuchtung (optional)
- ☼ Nachtrollo (optional)
- ☼ höhenverstellbare Rastauslagen
- ☼ Warentrenngitter

Edelstahl-Rammschutz, optional



Länge ohne Seitenteile
(in mm)

Auslagefläche
(in m²)

Volumen

Möbeltemperatur



Für Betriebsbedingungen wurden 25 °C Raumtemperatur und 60 % relative Raumfeuchtigkeit angenommen.
Betriebsspannung: 230 V/50 Hz

	Länge ohne Seitenteile (in mm)	Auslagefläche (in m ²)	Volumen	Möbeltemperatur
Thanos L		3,23, 4,30, 6,45	1177, 1570, 2354	
Thanos M		2,33, 3,10, 4,65	849, 1132, 1697	0 °C – 2 °C
Ayvalik HFG	1875, 2500, 3750	3,23, 4,30, 6,45	1177, 1570, 2354	-18 °C – -20 °C
Thanos S		1,61, 2,15, 3,23	589, 785, 1177	



Robert-Bosch-Str. 16
68452 Heddesheim

Tel.: 06203-93 74 40
Fax: 06203-93 74 42

info@kufner-gmbh.de
www.kufner-gmbh.de